

Boîtes de dérivation **MUREVA**



Schneider
Electric

ELCASE
ENVELOPPES ELECTRIQUES

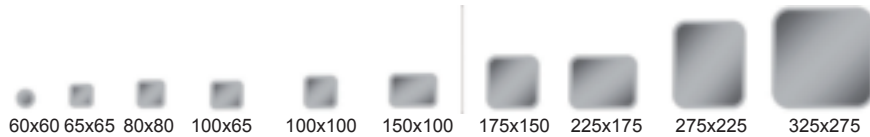


Sommaire général

Panorama Mureva	Page	2
Description	Page	4
Informations techniques	Page	5
Boîtes de dérivation	Page	6
• Boîtes de dérivation à gradins	Page	6
• Boîtes de dérivation avec entrées défonçables	Page	7
• Boîtes de dérivation à faces lisses	Page	8
• Boîtes de dérivation à membranes	Page	8
• Boîtes de sécurité à gradins	Page	9
• Boîtes de sécurité avec entrées défonçables	Page	9
• Boîtes de dérivation à gradins, GSB	Page	9
Accessoires	Page	10
Plan	Page	14
Coffrets	Page	22
• Minicoffrets modulaires	Page	22
• Coffrets modulaires de grande capacité	Page	22
• Coffrets mixtes	Page	23
• Coffrets universels non modulaires	Page	23
Panorama de l'offre Elcase	Page	24



Votre choix dimensionnel



La boîte de dérivation étanche de votre choix



Boîtes avec entrées directe à gradins



Boîtes à faces lisses



Boîtes avec entrées prédéfoncées

Applications spécifiques



Boîtes de sécurité 960 °C



Boîtes pré-équipées de borniers

Performance

Sécurité

Tenue au fil incandescent :

650 à 960 °C

Classe II :

double isolation

Étanchéité

IP 55

Environnement

«éco-conçue»

Robustesse

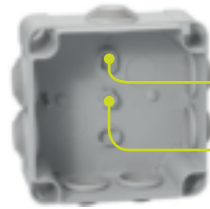
IK 07

Consultez le Profil Environnemental du Produit (PEP) sur www.schneider-electric.com

Une facilité de pose



Avec cheville fileté



Avec une vis classique + cheville

Trous oblongs

Pion central

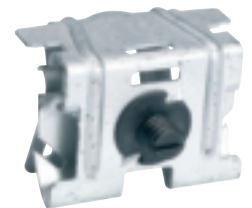


Avec une cloueuse à poudre ou à gaz



Hors du volume étanche :
• Par les cheminées
• Avec les pattes de fixation

EXCLUSIF



Avec une attache pour chemin de câbles ou une attache bord de tôle

Une facilité d'entrée des câbles

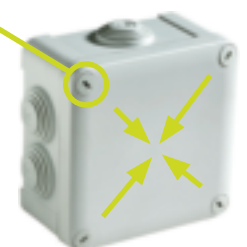


Système d'entrée directe à gradins
• Entrée des tubes après découpes
• Entrée directe des câbles par pression

Une facilité de fermeture



Par vis 1/4 de tour



• Vis imperdables
• Fermeture visuellement repérable, la flèche de la vis dirigée vers le centre de la boîte.

Fixation par clipsage



• Etanchéité garantie par les double lèvres
• Outil nécessaire pour l'ouverture du couvercle

Description

La gamme de boîtes de dérivation Mureva BOX se compose de dix dimensions, de la boîte ronde Ø 60 x 40 mm à la 275 x 120 x 325 mm.

■ Les boîtes sont disponibles en trois versions:

- boîtes à gradins ou entrées défonçables
- boîtes à faces lisses
- boîtes avec une tolérance à la chaleur plus élevée (960 °C)

Toutes les boîtes jusqu'à 105 x 65 x 55 mm comportent un couvercle enclipsable; les boîtes de dimensions supérieures se ferment par vis 1/4 de tour.

Elles sont emballées sous film plastique, permettant une identification rapide du produit. Les boîtes de petite dimension (jusqu'à 105 x 105 x 55 mm) sont emballées par 5, tandis que les boîtes de dimensions supérieures sont emballées à l'unité.

Les boîtes Mureva BOX respectent les exigences environnementales par l'utilisation de plastique sans halogènes (excepté les boîtes rouges, légèrement halogénées) et le respect de règles d'éco-conception (PEP : profil environnemental du produit).

Boîtes à gradins

Elles sont disponibles en 10 dimensions avec des gradins de diamètre 20, 25, 32 ou 40 mm, selon la dimension.

Boîtes avec entrées défonçables

Elles sont disponibles en 9 dimensions (pas de boîte ronde) avec diamètres ISO de M12 à M40 selon la dimension.

Chaque entrée au pas métrique possède habituellement deux diamètres ISO concentriques, par exemple: M16/20 ou M20/25 etc. Seules les entrées sur les boîtes de petites dimensions (jusqu'à 80 x 80 x 45 mm) ne comportent qu'un diamètre M20.

Boîtes à faces lisses

Elles sont disponibles en 7 dimensions (de 80 x 80 x 45 mm à 325 x 275 x 120).

Boîtes pour circuits de sécurité

Elles sont disponibles en trois dimensions (80 x 80 x 45, 105 x 105 x 55 et 150 x 105 x 80 mm).

- à gradins: au diamètre 20 ou 25 mm, selon la dimension
- avec entrées défonçables: au diamètres M12, M16, M20 ou M25 selon la dimension de la boîte

Accessoires

- Pour la fixation:
 - agrafes de fixation pour chemins de câbles, poutres IPN ou bords de tôle
- Pour l'entrée des câbles:
 - entrées flexibles TET (aux diamètres 20 à 40 mm)
 - presses-étoupe et accessoires (bagues multicables,...)
 - entrées à gradin
- Pour la protection:
 - bouchons de transport
- Pour la juxtaposition:
 - raccords de goulottes
 - kit de juxtaposition de deux boîtes
- Pour le câblage:
 - borniers
 - platine de montage et barreaux supports

Avantages

- Large choix:
 - choix dimensionnel avec 11 dimensions
 - trois types d'entrées de câbles pour répondre à toutes les méthodes d'installation
 - boîtes pour applications spécifiques (pour circuits de sécurité, pré-équipées de borniers)
- Sécurité:
 - double isolation (classe II) assurée par les capuchons de protection
- Facilité d'installation:
 - fermeture rapide du couvercle, par clipsage (petites dimensions) ou par quatre vis 1/4 de tour garantissant l'étanchéité IP 55
 - couvercle imperdable, retenu par un lien avec le corps, facilitant l'installation
 - les quatre cheminées du couvercle des boîtes 105 x 105 x 55 mm et supérieures assurent une rigidité et une stabilité parfaite durant les opérations d'usinage (ex : pour la personnalisation)
 - plusieurs solutions de pose des boîtes:
 - par le pion central (boîtes de petites dimensions)
 - par les trous oblongs
 - par les cheminées pour préserver le volume étanche (boîte de grandes dimensions)



Informations techniques et matière**Matière, boîte et couvercle**

Boîtes jusqu'à 105 x 105:

- sans halogènes
- matériau isolant :
- corps composé d'ABS
- couvercle composé de PP

Boîtes de grandes dimensions:

- sans halogène
- matériau isolant:
- corps et couvercle composé de PP

Boîtes rouges:

- légèrement halogénées
- matériau isolant:
- corps et couvercle composé de PP (test au fil incandescent 960°C)

Couleurs**Boîtes grises standard**

Gris RAL 7035

Boîtes blanches standard

Blanc RAL 9010

Boîtes rouges

Rouge RAL 3000

Classe de température**Température d'utilisation**

- 25 °C – + 40 °C

Informations techniques

IP55 conformément à la norme IEC 60529

Class II conformément à la norme IEC 536, assurée par les bouchons de protection (fournis) et les vis de fixation

Norme

Conforme à la norme EN 60670

Protection mécanique

IK07 (2J) conformément à la norme EN50102

Tenue au fil incandescent

650 °C pour les boîtes < 105 x 105 mm

750 °C pour les boîtes ≥ 105 x 105 mm

960 °C pour les boîtes rouges

Fixation des boîtes

Boîtes jusqu'à 105 x 105 mm:

- Fixation par pion central (ex. : en utilisant un cloueur à poudre)
- Par les trous oblongs à défoncer au fond de la boîte (ex. : en utilisant un cloueur à gaz)

Boîtes grandes dimensions:

- Hors du volument étanche en utilisant les cheminées aux coins de la boîte
- Par les deux ou quatre trous oblongs à défoncer au fond de la boîte (selon la dimension)

Certifications

EN 60670 certifiée par TÜV











AENOR (en attente)

Profil Environnemental Produit

Profil Environnemental Produit (PEP) disponible sur www.schneider-electric.com



Boîtes de dérivation à gradins

	Dimensions H x L x P (mm)	Type	Couleur	Réf.	E-No.
Boîte de dérivation avec couvercle enclipsable					
Boîte de dérivation en saillie avec entrées directes à gradins et couvercle enclipsable. Degré de protection IP55, protection mécanique IK07, tenue au fil incandescent 650 °C. Matière : ABS (corps), PP (couvercle).					
	ø 60 x 40	4 entrées ø 20	Gris Blanc	05001 05021	152 000 032
	65 x 65 x 45	4 entrées ø 20	Gris Blanc	05002 05022	152 030 032 152 060 022
	65 x 65 x 45	7 entrées ø 20	Gris Blanc	05032 05072	152 070 032 152 090 022
	80 x 80 x 45	7 entrées ø 20	Gris Blanc	05004 05024	152 080 032 152 080 022
	80 x 80 x 45	7 entrées ø 20 et bornier	Gris	05204	
	105 x 65 x 55	8 entrées ø 20	Gris Blanc	05003 05023	152 160 032
Boîte de dérivation avec couvercle vissé					
Boîte de dérivation en saillie avec entrées directes à gradins et couvercle à vis 1/4 de tour. Degré de protection IP55, protection mécanique IK07, tenue au fil incandescent 750 °C. Matière : PP.					
	105 x 105 x 55	7 entrées ø 25	Gris Blanc	05005 05025	152 100 332 152 100 352
	105 x 105 x 55	7 entrées ø 25 et bornier	Gris	05205	
	150 x 105 x 80	10 entrées ø 25	Gris	05007	152 190 032
	175 x 150 x 80	10 entrées ø 25 et 2 entrées ø 32	Gris	05010	152 150 332
	225 x 175 x 100	4 entrées ø 25 et 8 entrées ø 32	Gris	05013	152 210 332
	275 x 225 x 120	16 entrées ø 32 et 4 entrées ø 40	Gris	05017	152 220 332
	325 x 275 x 120	10 entrées ø 32 et 10 entrées ø 40	Gris	05019	152 230 332

Boîtes de dérivation avec entrées défonçables

Dimensions H x L x P (mm)	Type	Couleur	Réf.	E-No
------------------------------	------	---------	------	------

Boîte de dérivation avec couvercle enclipsable

Boîte de dérivation en saillie avec entrées défonçables métriques et couvercle enclipsable.
Degré de protection IP55, protection mécanique IK07, tenue au fil incandescent 650 °C.
Matière : ABS (corps), PP (couvercle).



65 x 65 x 45	4 entrées M16/20	Gris	05082	
--------------	------------------	------	--------------	--

80 x 80 x 45	4 entrées M16/20	Gris	05084	
--------------	------------------	------	--------------	--

105 x 65 x 55	6 entrées M16/20	Gris	05083	
---------------	------------------	------	--------------	--

Boîte de dérivation avec couvercle vissé

Boîte de dérivation en saillie avec entrées défonçables métriques et couvercle à vis 1/4 de tour.
Degré de protection IP55, protection mécanique IK07, tenue au fil incandescent 750 °C.
Matière : PP.



105 x 105 x 55	7 entrées M16/20	Gris	05085	
----------------	------------------	------	--------------	--

150 x 105 x 80	8 entrées M12/16, 4 x M16/20 et 2 x M20/25	Gris	05087	
----------------	--------------------------------------------	------	--------------	--

175 x 150 x 80	8 entrées M12/16, 4 x M20/25 et 4 x M25/32	Gris	05090	
----------------	--------------------------------------------	------	--------------	--



225 x 175 x 100	6 entrées M20/25 et 6 x M32/40	Gris	05093	
-----------------	--------------------------------	------	--------------	--

275 x 225 x 120	16 entrées M20/25 et 8 x M32/40	Gris	05097	
-----------------	---------------------------------	------	--------------	--

325 x 275 x 120	24 entrées M20/25 et 8 x M32/40	Gris	05099	
-----------------	---------------------------------	------	--------------	--

Boîtes de dérivation à faces lisses



Dimensions H x L x P (mm)	Type	Couleur	Réf.	E-No
Boîte de dérivation avec couvercle enclipsable				
Boîte de dérivation en saillie à faces lisses et couvercle enclipsable. Degré de protection IP55, protection mécanique IK07, tenue au fil incandescent 650 °C. Matière : ABS (corps), PP (couvercle).				
80 x 80 x 45	Boîte de dérivation à faces lisses	Gris Blanc	05044 05064	



Boîte de dérivation avec couvercle vissé				
Boîte de dérivation en saillie à faces lisses et couvercle à vis 1/4 de tour. Degré de protection IP55, protection mécanique IK07, tenue au fil incandescent 750 °C. Matière PP.				
105 x 105 x 55	Boîte de dérivation à faces lisses	Gris Blanc	05045 05065	
150 x 105 x 80	Boîte de dérivation à faces lisses	Gris	05047	
175 x 150 x 80	Boîte de dérivation à faces lisses	Gris	05050	
225 x 175 x 100	Boîte de dérivation à faces lisses	Gris	05053	
275 x 225 x 120	Boîte de dérivation à faces lisses	Gris	05057	
325 x 275 x 120	Boîte de dérivation à faces lisses	Gris	05059	

Boîtes de dérivation à membrances


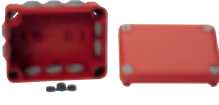


Dimensions H x L x P (mm)	Type	Couleur	Réf.	E-No
Matériau PC				
Boîte de dérivation avec 10 membranes pour câbles jusqu'à Ø 14 mm. Couvercle maintenu avec 1 vis. Degré de protection IP65, tenue au fil incandescent: 960 °C. Matériau: PC				
87 x 87 x 39	Boîte de dérivation à membranes	Blanc	IMT36076	





Matériau PC/ABS avec une tenue au feu selon UL 94 V0				
Abzweigdosens mit 10 Membranen für Kabel bis Ø 14 mm. Deckel mit einer einzigen Schraube verliessbar. Degré de protection IP65, tenue au fil incandescent: 960 °C. Tenue au feu selon UL 94 V0. Matériau: PC, ABS				
87 x 87 x 39	Boîte de dérivation à membranes	Blanc	IMT36126	




Boîtes de sécurité à gradins

Dimensions H x L x P (mm)	Type	Couleur	Réf.	E-No
Boîte de dérivation pour circuits de sécurité, avec couvercle enclipsable				
Boîte de dérivation en saillie pour circuits de sécurité, avec entrées directes à gradins et couvercle enclipsable. Degré de protection IP55, protection mécanique IK07, tenue au fil incandescent 960 °C. Matière : PP.				
 80 x 80 x 45	7 entrées Ø20 mm	Rouge Gris	05164 05264	152 080 042
Boîte de dérivation pour circuits de sécurité, avec couvercle vissé				
Boîte de dérivation en saillie pour circuits de sécurité, avec entrées directes à gradins et couvercle à vis 1/4 de tour. Degré de protection IP55, protection mécanique IK07, tenue au fil incandescent 960 °C. Matière : PP.				
 105 x 105 x 55	7 entrées Ø25 mm	Rouge Gris	05165 05265	152 100 342
150 x 105 x 80	10 entrées Ø25 mm	Rouge Gris	05167 05267	152 190 342

Boîtes de sécurité avec entrées défonçables

Boîte de dérivation pour circuits de sécurité, avec couvercle enclipsable				
Boîte de dérivation en saillie pour circuits de sécurité, avec entrées défonçables métriques et couvercle enclipsable. Degré de protection IP55, protection mécanique IK07, tenue au fil incandescent 960 °C. Matière : PP.				
 80 x 80 x 45	7 entrées M16/20	Rouge	05174	
Boîte de dérivation pour circuits de sécurité, avec couvercle vissé				
Boîte de dérivation en saillie pour circuits de sécurité, avec entrées défonçables métriques et couvercle à vis 1/4 de tour. Degré de protection IP55, protection mécanique IK07, tenue au fil incandescent 960 °C. Matière : PP.				
 105 x 105 x 55	7 entrées M12/16, 4 x M16/20 et 2 x M20/25	Rouge	05175	
150 x 105 x 80	8 entrées M12/16, 4 x M16/20 et 2 x M20/25	Rouge	05177	

Boîtes de dérivation à gradins, GSB. Quantité minimum de commande: 200 pièces.

Dimensions H x L x P (mm)	Type	Couleur	Réf.	E-No
Boîte de dérivation avec couvercle enclipsable. Quantité minimum de commande: 200 pièces.				
Boîte de dérivation en saillie avec entrées directes à gradins et couvercle enclipsable. Degré de protection IP55, protection mécanique IK07, tenue au fil incandescent 650 °C. Matière : ABS (corps), PP (couvercle).				
 Ø 60 x 40	4 entrées Ø 20	Gris	05121	
65 x 65 x 45	7 entrées Ø 20	Gris	05142	
 80 x 80 x 45	7 entrées Ø 20	Gris	05124	
Boîte de dérivation avec couvercle vissé. Quantité minimum de commande: 200 pièces.				
Boîte de dérivation en saillie avec entrées directes à gradins et couvercle à vis 1/4 de tour. Degré de protection IP55, protection mécanique IK07, tenue au fil incandescent 750 °C. Matière : PP.				
 105 x 105 x 55	7 entrées Ø 25	Gris	05125	

Accessoires pour entrée des câbles avec maintien



Diamètre ISO	Diamètre du câble / conduit (mm)	Diamètre de perçage (mm)	Couleur	Réf.	E-No
Presse-étoupes ISO					
Presse-étoupe équipé d'un écrou et d'un joint en néoprène pour l'introduction d'un câble. Utilisable pour des trous filetés ou non. La classe IP68 assure une protection complète. La température d'utilisation est comprise entre -30 et +80 °C de manière permanente et jusqu'à +150 °C par intermittence. Matière : PA6.					
M12	Ø 3 / 6,5		Gris RAL 7035	ISM71501	
M16	Ø 4 / 8		Gris RAL 7035	ISM71502	
M20	Ø 6 / 12		Gris RAL 7035	ISM71503	
M25	Ø 11 / 17		Gris RAL 7035	ISM71504	
M32	Ø 15 / 21		Gris RAL 7035	ISM71505	
M40	Ø 19 / 28		Gris RAL 7035	ISM71506	



Presse-étoupe de sécurité					
Presse-étoupe équipé d'un écrou et d'un joint en néoprène pour l'introduction d'un câble, dédié au boîtes rouges pour circuits de sécurité. Utilisable pour des trous filetés ou non. L'IP 68 et le choix de la matière garantissent une protection complète même dans des environnements très chauds. Tenue au fil incandescent 960 °C. Matière : PA6.					
M20	Ø 6 / 12		Rouge RAL 3000	IMT36150	



Joint					
Joint pour presse-étoupe. Destiné à assurer le maintien et l'IP 68 lors de l'installation de presse-étoupes sur surface dures. Matière : caoutchouc d'EPDM.					
M12			Noir	IMT36151	
M16			Noir	IMT36152	
M20			Noir	IMT36153	
M25			Noir	IMT36154	
M32			Noir	IMT36155	
M40			Noir	IMT36156	



Bague multicables					
Bague multi-câbles pour presse-étoupe. Destiné à assurer le maintien de plusieurs câbles à travers le même presse-étoupe. Matière : caoutchouc d'EPDM.					
M16		2 x Ø 4	Noir	IMT36157	
M20		3 x Ø 4	Noir	IMT36158	
M25		4 x Ø 5	Noir	IMT36159	
M32		6 x Ø 5	Noir	IMT36160	



Bouchons de transport					
Bouchons de transport pour presse-étoupe. Destiné à sceller les les presse-étoupes durant le transport ou pour les protéger temporairement dans l'attente de leur utilisation. Matière : PA6.					
M16			Noir	IMT36167	
M20			Noir	IMT36168	
M25			Noir	IMT36169	
M32			Noir	IMT36170	
M40			Noir	IMT36171	



Bouchons d'obturation					
Bouchons obturateurs avec écrous de fixation inclu. Destiné à sceller les ouvertures dans les boîtes durant le transport ou pour les protéger temporairement dans l'attente de leur utilisation. Matière : PA6.					
M12			Gris RAL 7035	IMT36161	
M16			Gris RAL 7035	IMT36162	
M20			Gris RAL 7035	IMT36163	
M25			Gris RAL 7035	IMT36164	
M32			Gris RAL 7035	IMT36165	
M40			Gris RAL 7035	IMT36166	

Accessoires pour entrée des câbles sans maintien

Diamètre ISO	Diamètre du câble / conduit (mm)	Diamètre de perçage (mm)	Couleur	Réf.	E-No
--------------	----------------------------------	--------------------------	---------	------	------

Entrées directes à gradins

Entrées directes à gradins pour trous non filetés. Conçues pour une introduction rapide des câbles soit directement à travers la membrane (ex. : pour l'entrée de câbles rigides 4-14 mm²), ou en retirant le gradin correspondant au diamètre souhaité pour les câbles ou conduits de 14 mm² à 20, 25, 32 et 40 mm² respectivement.
Matière : SBS.



4-20		Ø23	Gris RAL 7035	ISM71071	152 981 032
			Blanc RAL 9010	IMT36172	152 961 022
			Gris foncé RAL 7004	08131	
4-25		Ø29	Gris RAL 7035	ISM71072	152 901 332
			Blanc RAL 9010	IMT36173	152 981 022
			Gris foncé RAL 7004	08132	
4-32		Ø36	Gris RAL 7035	ISM71073	152 951 332
4-40		Ø44	Gris RAL 7035	ISM71074	152 911 332

Entrées TET

Membranes de différents diamètres pour trous avec filetage métrique. IP67.
Matière : EPDM.



M12	Ø3 / 5	Ø12 - 13	Gris	IMT36179	152 901 032
M16	Ø5 / 7	Ø16 - 17	Gris	IMT36180	152 902 032
M20	Ø7 / 10	Ø20 - 21	Gris	IMT36181	152 903 032
M25	Ø10 / 14	Ø25 - 26	Gris	IMT36182	152 904 032
M32	Ø14 / 20	Ø32 - 33	Gris	IMT36183	152 905 032
M40	Ø20 / 26	Ø40 - 41	Gris	IMT36184	152 906 032
M50	Ø26 / 35	Ø50 - 51	Gris	IMT36185	152 907 032

Accessoires de juxtaposition

Type	Pour boîtes (mm)	Pour goulottes (mm)	Couleur	Réf.	E-No
------	------------------	---------------------	---------	------	------

Kit de juxtaposition

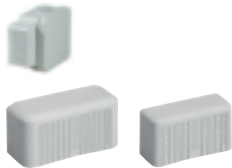
Kit de juxtaposition M32 destiné à assembler deux boîtes avec entrées prédéfoncées M32 sans dégrader l'IP.
Matière : Polystyrène.



Juxtaposition	à partir de 175 x 150 x 80		Gris	13934	
---------------	----------------------------	--	------	--------------	--

Trunking couplings

Accessoire pour boîtes de dérivation permettant un raccord esthétique avec les goulottes.
Matière : PP.



80 x 80 x 45	jusqu'à 30 x 50	Gris RAL 7035	08156	152 091 032
		Blanc RAL 9010	08158	152 160 022
125 x 80 x 65	jusqu'à 35 x 60	Gris RAL 7035	08157	152 121 032
105 x 65 x 55		Blanc RAL 9010	08159	152 180 022
105 x 105 x 55				
150 x 105 x 80				

Accessoires de fixation

Agrafe pour bords de tôle et poutres IPN

Agrafe de fixation pour boîtes < 105 x 105 mm (dimensions intérieures) sur poutres IPN de 2 à 12 mm et tous types de bords de tôle.

Permet la fixation hors du volume étanche.
Matière : Acier.



Agrafe bord de tôle	Gris	08167
---------------------	------	--------------

Agrafe pour chemins de câbles

Agrafe de fixation pour boîtes < 105 x 105 mm (dimensions intérieures) sur tous types de chemins de câbles filaires.

Permet la fixation hors du volume étanche.
Matière : PA6 avec 30 % de fibre de verre.



Agrafe pour chemins de câbles	Gris	08162
-------------------------------	------	--------------

Clip M6

Accessoire complémentaire à l'agrafe bord de tôle destiné à permettre la fixation par vis M6.
Matière : Acier.



Clip M6	48861
---------	--------------

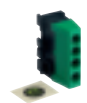
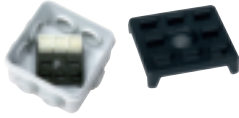
Pattes de fixation

Pattes de fixation pour boîtes < 105 x 105 mm (dimensions intérieures). Permet la fixation hors du volume étanche.
Matière :



Pattes de fixation	NSYAEFTB
--------------------	-----------------

Accessoires de câblage



Type	Couleur	Réf.	E-No
Platine de montage			
Platine de montage pour borniers de 2,5 mm ² et 6 mm ² dans les boîtes 80 x 80 mm et 105 x 105 mm (dimensions intérieures). La platine permet le montage de huit borniers de 2,5 mm ² ou de deux borniers de 6 mm ² ou une combinaison des deux. Matière : PC.			
Platine de montage	Anthracite RAL 7016	08241	
Borniers			
Bornier à 6 pôles résistant à une température maximale de 85 °C. Section maximale du câble 6 x 2,5 mm ² . Matière : PA.			
Bornier à ressort 6 x 2,5 mm ²	Blanc	WDE0000010	
Bornier à 3 pôles. 440 V. Matière : PA.			
Bornier à vis 3 x 6 mm ²	Noir	IMT36089	
Borne de terre marquée par un symbole permettant un repérage facile durant les opérations de maintenance. Matière : CuZn37-R350/H095.			
Borne de terre	-	IMT34009	
Borniers			
Borniers à clipser sur barreaux supports. Les boîtes à partir de 164 x 193 mm (dimensions externes) acceptent le montage d'une barre de 12 x 2 mm capable d'accueillir de 3 à 8 borniers (selon la dimension du barreau et du bornier, voir le guide de sélection ci-dessous). Matière : Barreaux de cuivre dans un boîtier plastique.			
Phase, 3 x 16 mm ² + 1 x 25 mm ²	Noir	IMT34004	
Phase, 2 x 10 mm ² + 2 x 16 mm ²	Noir	IMT34003	
Neutre, 3 x 16 mm ² + 1 x 25 mm ²	Bleu	IMT34006	
Neutre, 2 x 10 mm ² + 2 x 16 mm ²	Bleu	IMT34005	
Bornier identiques à ceux ci-dessus mais livrés avec sticker jaune avec le symbole de terre. Si nécessaire, le sticker peut être collé au couvercle du bornier.			
Terre, 3 x 16 mm ² + 1 x 25 mm ²	Vert	IMT34008	
Terre, 2 x 10 mm ² + 2 x 16 mm ²	Vert	IMT34007	
Barreaux support			
Barreaux support pour bornier de 12 x 2 mm, pour un clipsage facile de 3 à 8 borniers selon la dimension du barreau et des borniers (voir guide de sélection ci-dessous). Cet accessoire permet de conserver un volume de câblage plus important. Pieds et vis de fixation inclus. Matière : barreau en acier galvanisé sur pieds en plastique.			
175 x 60 mm	-	IMT34000	
225 x 80 mm	-	IMT34001	
275 x 100 mm	-	IMT34002	

Guide de choix

Nbr. de borniers par barreau support, exemples de combinaisons			
	Borniers 2 x 10 mm ² + 2 x 16 mm ²	Borniers 3 x 16 mm ² + 1 x 25 mm ²	Pour boîtes (mm)
Barreau support 175 mm	4 0	0 4	175 x 105 175 x 150 225 x 175
Barreau support 225 mm	6 0 3	0 5 3	225 x 175 275 x 225
Barreau support 275 mm	8 0 3 4	0 6 4 3	275 x 225 325 x 275

Accessoires de câblage



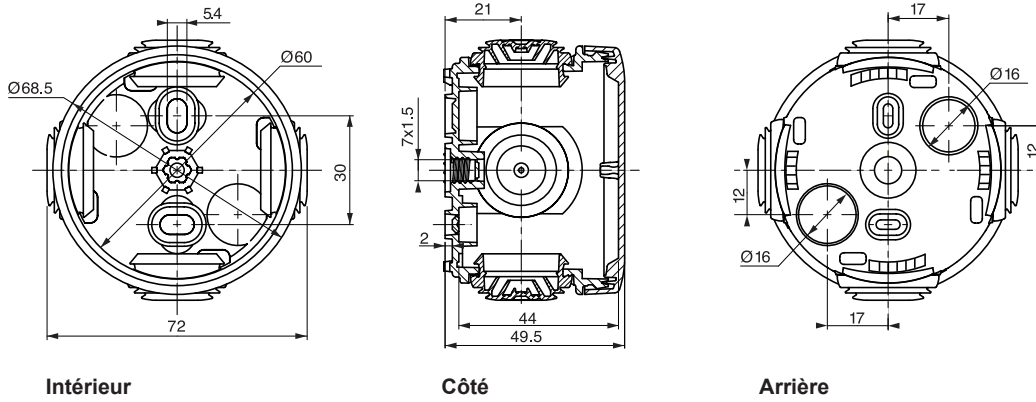
Longueur du rail	Pour boîtes de hauteur	Référence selon type de rail	
		15 x 5 mm	35 x 7,5 mm
97	105	NSYAMRD11155TB	NSYAMRD11357TB
140	150	NSYAMRD16155TB	NSYAMRD16357TB
168	175	NSYAMRD19155TB	NSYAMRD19357TB
214	225	NSYAMRD24155TB	NSYAMRD24357TB
264	275	NSYAMRD29155TB	NSYAMRD29357TB
316	325	NSYAMRD34155TB	NSYAMRD34357TB

Accessoires de marquage

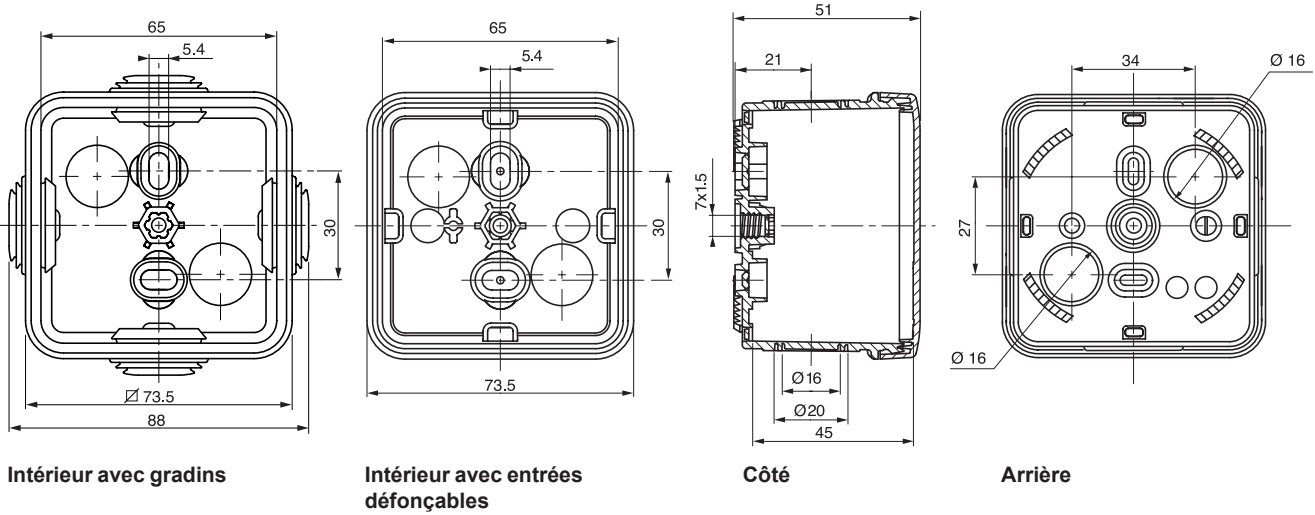


Accessoires de marquage	
Marqueur indélébile pour le marquage sur les boîtes ou sur autocollants Matière : plastique.	
Marqueur indélébile bleu	08276
Planche de 60 étiquettes de 70 x 70 mm pour le repérage de tout type de boîtes	
Planche d'étiquettes	08271

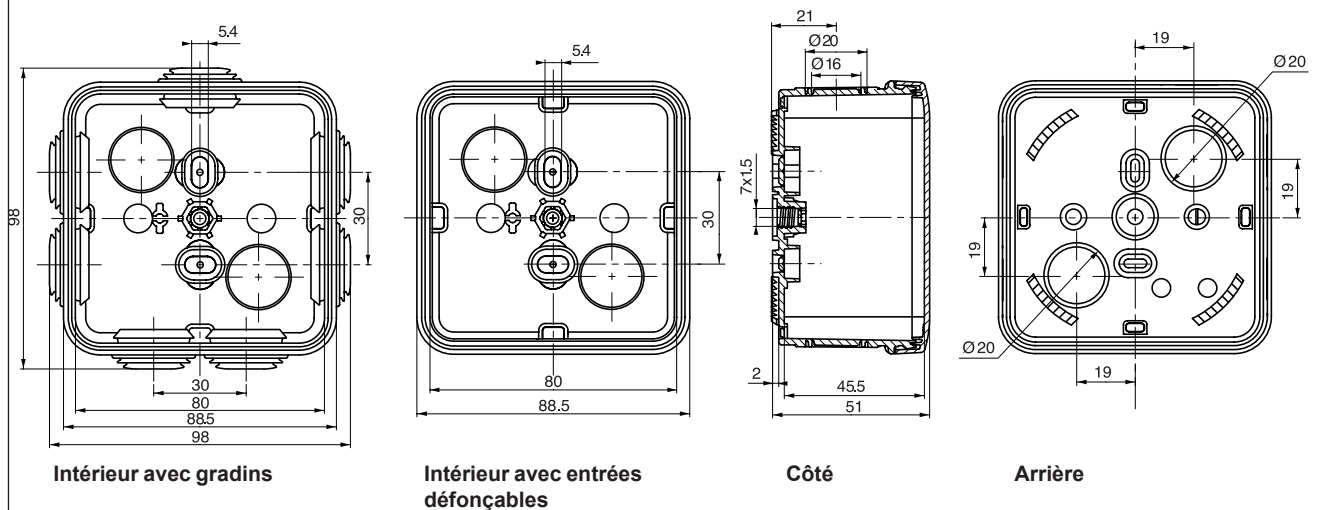
Boîtes 05001, 05021 et 05121



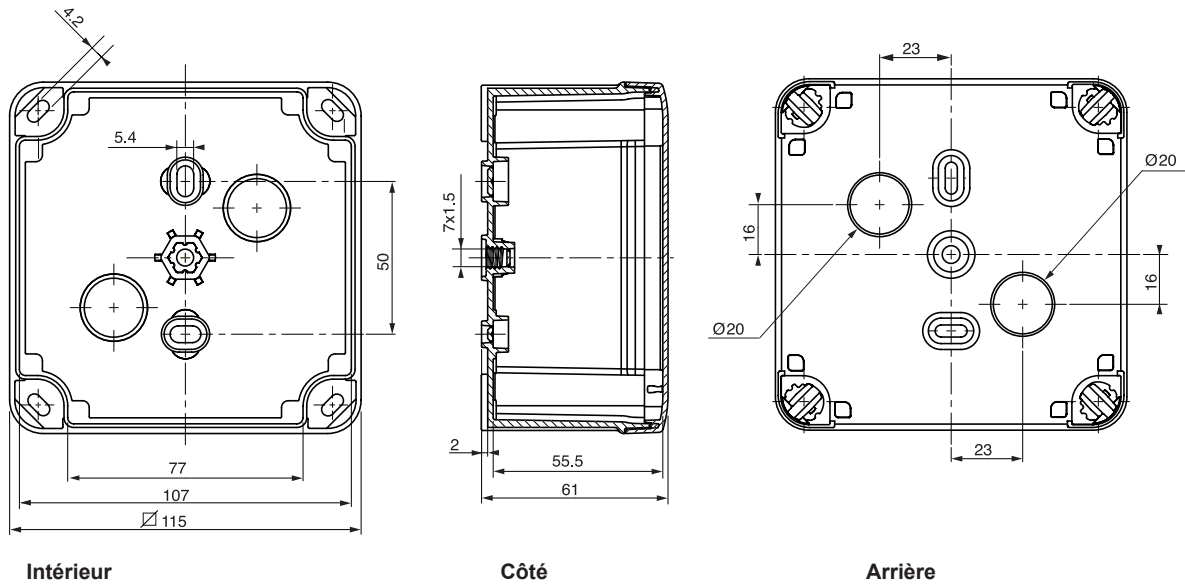
Boîtes 05002, 05022, 05032, 05072, 05082 et 05142



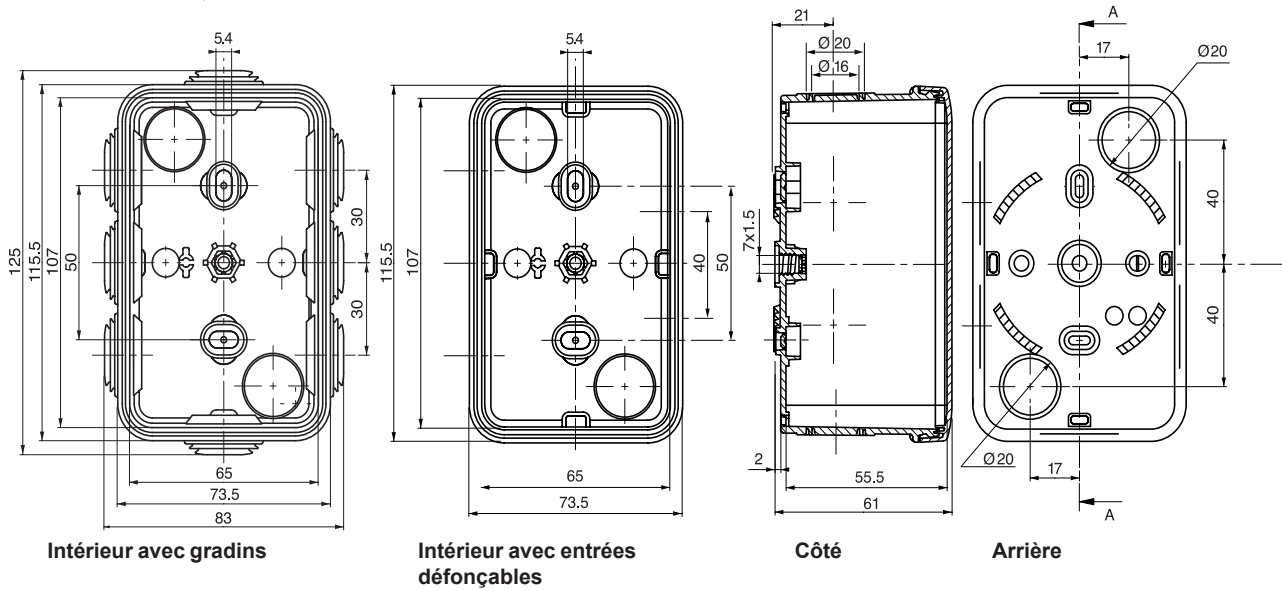
Boîtes 05004, 05024, 05044, 05064, 05084, 05124, 05164, 05174 et 05204



Boîtes 05005, 05025, 05045, 05065, 05085, 05125, 05165, 05175 et 05205



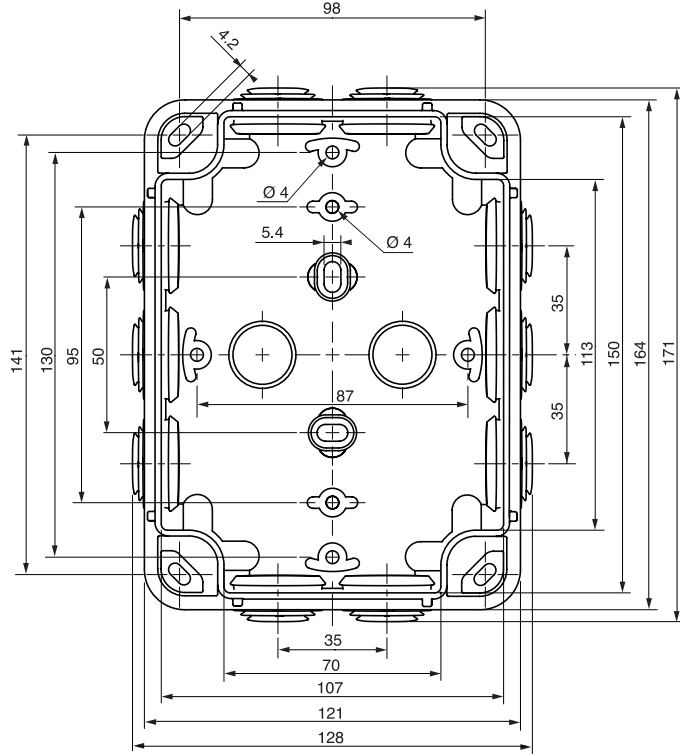
Boîtes 05003, 05023 et 05083



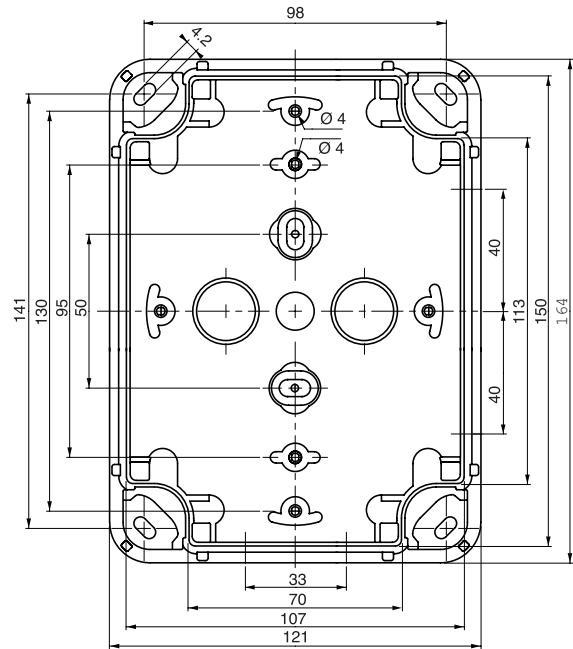
Mureva

Boîtes de dérivation

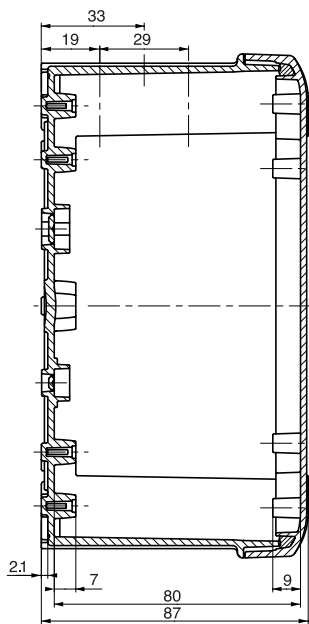
Boîtes 05007, 05047, 05087, 05167 et 05177



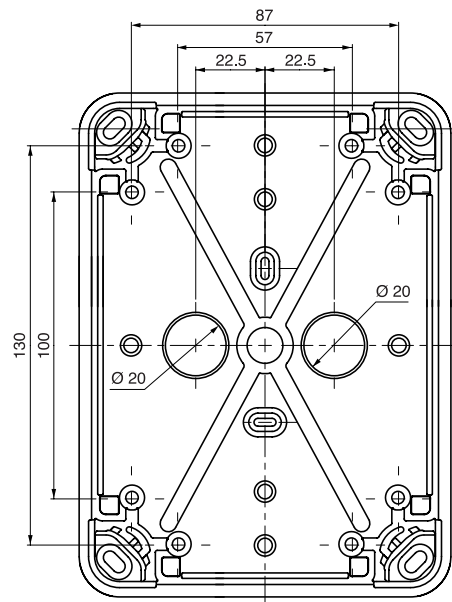
Intérieur avec gradins



Intérieur avec entrées défonçables

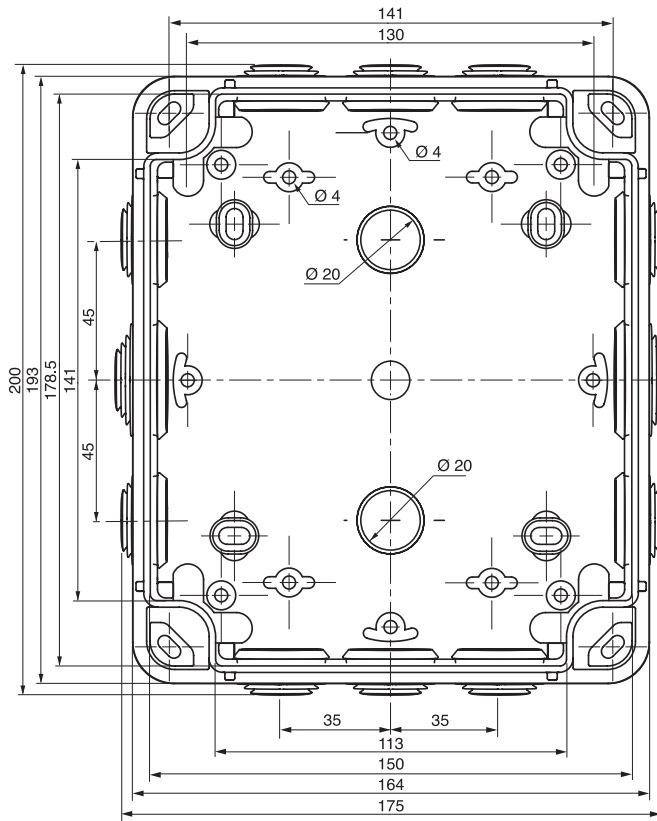


Côté

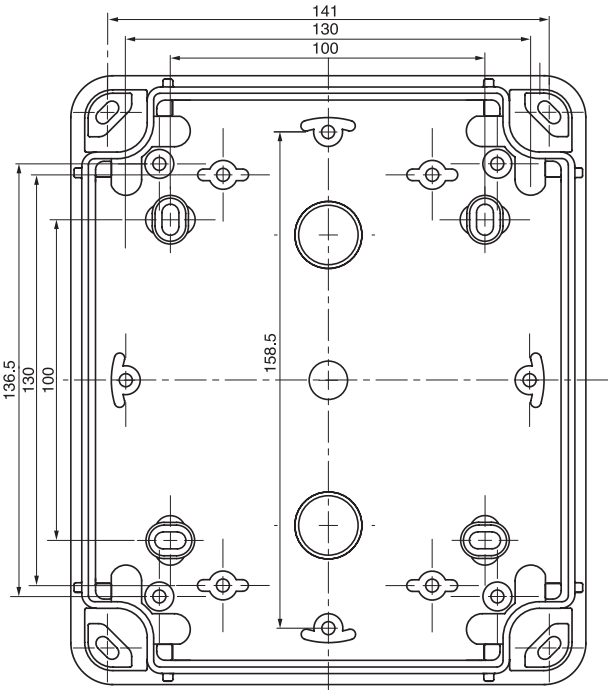


Arrière

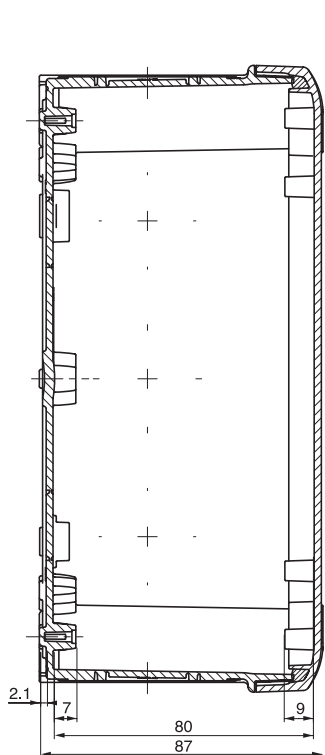
Boîtes 05010, 05050 et 05090



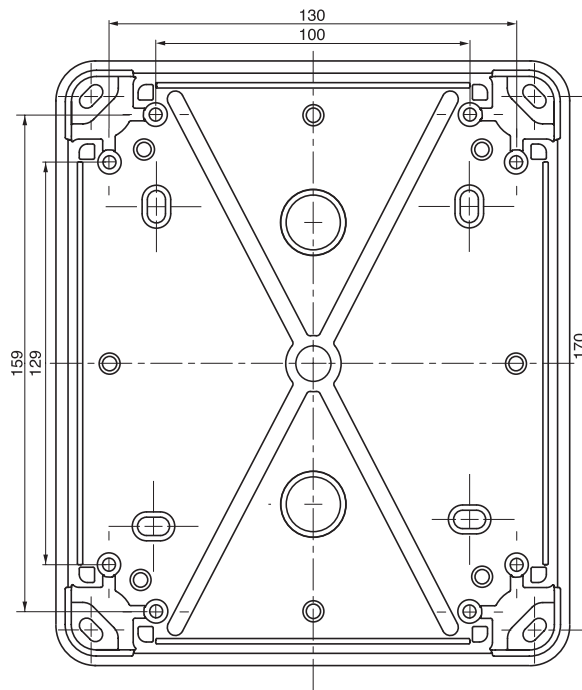
Intérieur avec gradins



Intérieur avec entrées défonçables

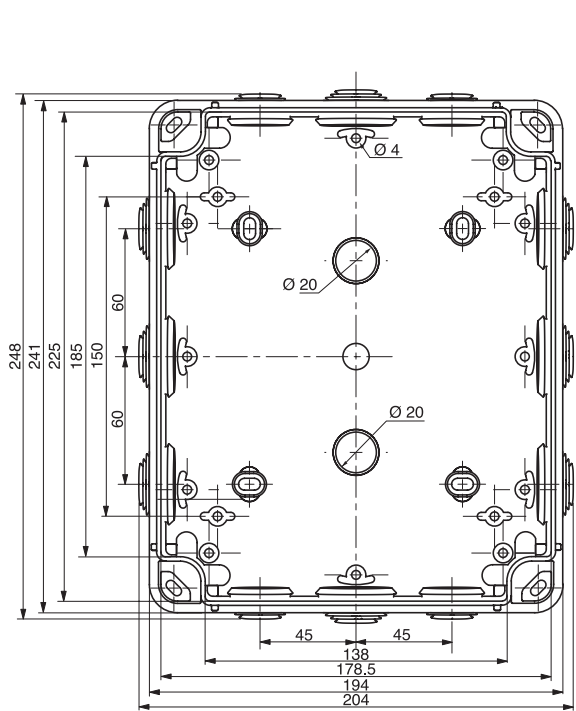


Côté

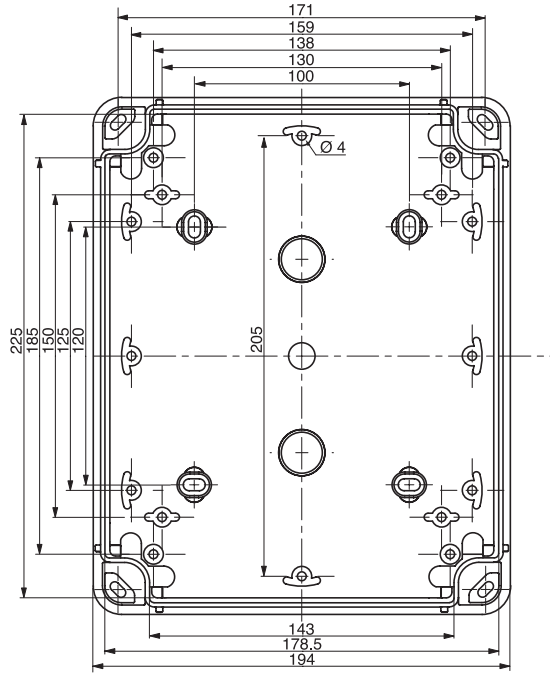


Arrière

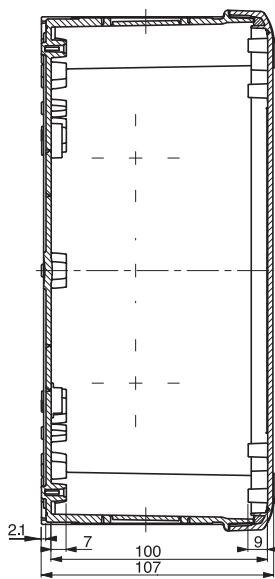
Boîtes 05013, 05053 et 05093



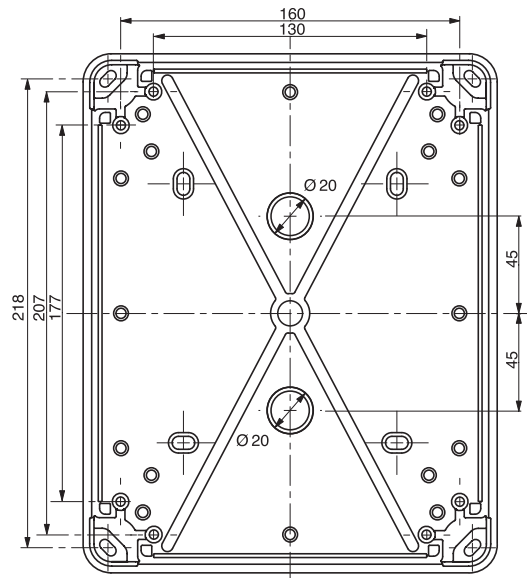
Intérieur avec gradins



Intérieur avec entrées défonçables



Côté

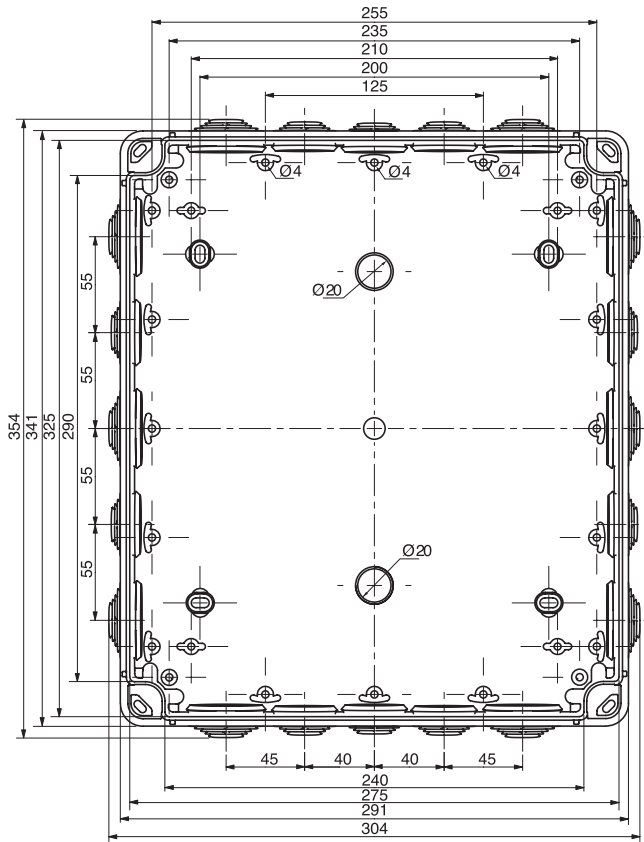


Arrière

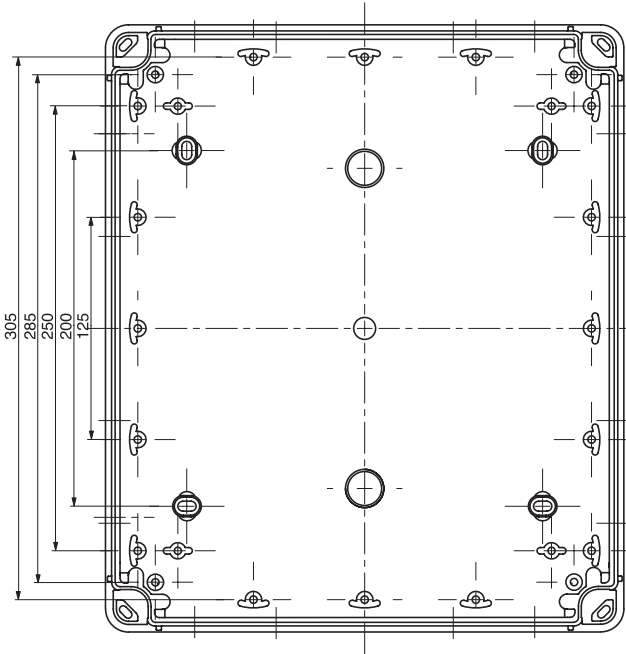
Mureva

Boîtes de dérivation

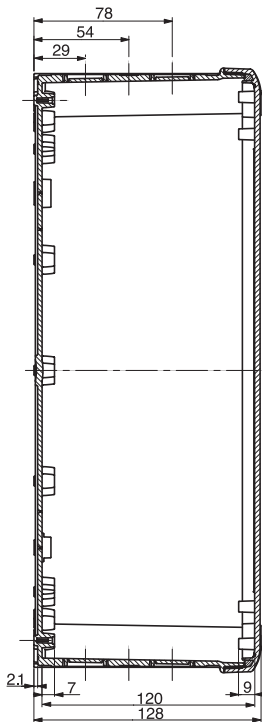
Boîtes 05019, 05059 et 05099



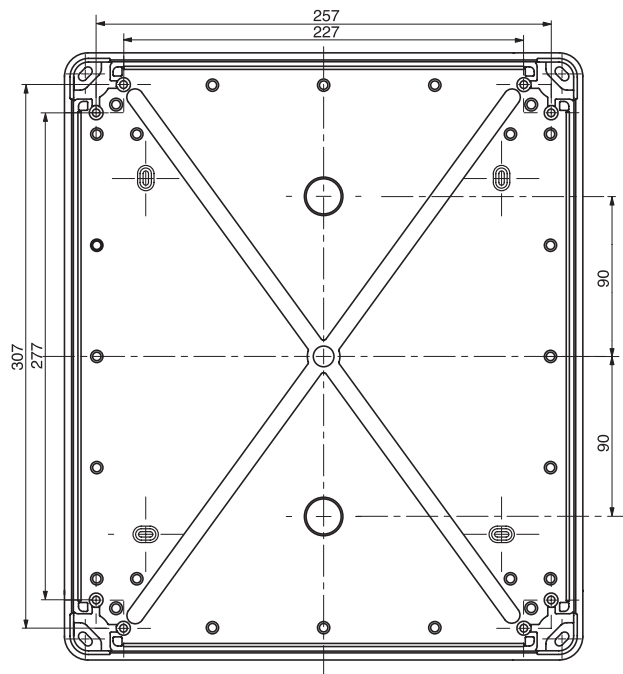
Intérieur avec gradins



Intérieur avec entrées défonçables



Côté



Arrière

Minicoffrets modulaires



Dimensions H x L x P (mm)	Nombre de modules	Nombre de rangées	Couleur	Réf.	E-No
Borniers terre					
Minicoffrets modulaires avec borniers terre. Degré de protection IP65, protection mécanique IK09, tenue au fil incandescent 750 °C. Matière: Couvercle transparent en polycarbonate, corps en polystyrène.					
150 x 80 x 98	3	1	Gris	82001	
200 x 123 x 112	4	1	Gris	82002	
200 x 159 x 112	6	1	Gris	82003	
200 x 195 x 112	8	1	Gris	82004	
200 x 267 x 112	12	1	Gris	82005	
Sans bornier					
Minicoffret sans bornier. Degré de protection IP65, protection mécanique IK09, tenue au fil incandescent 650 °C. Matière: Couvercle transparent en polycarbonate, corps en polystyrène.					
150 x 80 x 98	3	1	Gris	82201	
200 x 123 x 112	4	1	Gris	82202	
200 x 159 x 112	6	1	Gris	82203	
200 x 195 x 112	8	1	Gris	82204	
200 x 267 x 112	12	1	Gris	82205	

Coffrets modulaires de grande capacité



Dimensions H x L x P (mm)	Nombre de modules	Nombre de rangées	Couleur	Réf.	E-No
Terre + neutre					
Coffrets modulaires de grande capacité avec borniers terre + neutre. Degré de protection IP65, protection mécanique IK09, tenue au fil incandescent 650 °C. Matière: Couvercle transparent en polycarbonate, corps en polystyrène.					
280 x 340 x 160	12	1	Gris	82010	
280 x 448 x 160	18	1	Gris	82020	
460 x 340 x 160	24	2	Gris	82011	
460 x 448 x 160	36	2	Gris	82021	
610 x 340 x 160	36	3	Gris	82012	
610 x 448 x 160	54	3	Gris	82022	

Coffrets mixtes



Dimensions H x L x P (mm)	Nombre de modules	Nombre de rangées	Couleur	Réf.	E-No
Avec prédéfonçages, tenue au fil incandescent 750°C					
Coffrets mixtes avec prédéfonçages. Degré de protection IP65, protection mécanique IK09, tenue au fil incandescent 750 °C. Matière: Couvercle transparent en polycarbonate, corps en polystyrène.					
335 x 340 x 160	13	1	Gris	82052	
460 x 138 x 160	5	1	Gris	82050	
460 x 236 x 160	8	1	Gris	82051	
460 x 340 x 160	13	1	Gris	82053	
Avec prédéfonçages, tenue au fil incandescent 650°C					
Coffrets mixtes avec prédéfonçages. Degré de protection IP65, protection mécanique IK09, tenue au fil incandescent 650 °C. Matière: Couvercle transparent en polycarbonate, corps en polystyrène.					
335 x 340 x 160	13	1	Gris	82252	
460 x 138 x 160	5	1	Gris	82250	
460 x 236 x 160	8	1	Gris	82251	
460 x 340 x 160	13	1	Gris	82253	

Coffrets universels non modulaires



Dimensions H x L x P (mm)	Couleur	Réf.	E-No
Avec porte opaque et prédéfonçages			
Coffrets universels non modulaires avec porte opaque et prédéfonçages. Degré de protection IP65, protection mécanique IK09, tenue au fil incandescent 650 °C. Matière: Corps en polystyrène.			
460 x 340 x 160	Gris	82060	
460 x 448 x 160	Gris	82061	
610 x 340 x 160	Gris	82062	
610 x 448 x 160	Gris	82063	

Spacial Acier

Boîtes
De 74 x 74 mm
à 720 x 540 mm



SDB Boîtes de dérivation IP 55 en acier
S44 Boîtes industrielles IP 66 en acier
S57 Boîtes couvercle vissé IP 66 en acier
S24 Boîtes de sécurité IP 55 en acier
SBM Boîtes industrielles IP 66 en acier

Coffrets
De 300 x 200 mm
à 1200 x 1000 mm



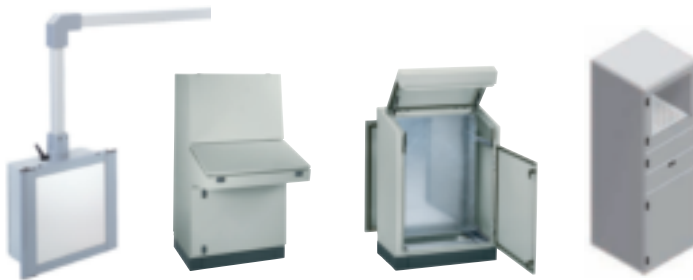
S3D Coffrets acier
S3DB Coffrets de bornes
S3DBFL Coffrets de bornes avec découpe FL 21
S3DM Coffrets de distribution modulaire
VDM Coffrets 19"
S3DEX Pour atmosphères explosibles
S3HF Protection électromagnétique

Armoires
De 500 x 500 mm
à 2200 x 1600 mm



SM Armoire acier
SF Cellule acier
• Cellule compartimentée
• Baie électronique
• Application Prisma Plus
• Cellule automobile

**Enveloppes
de Dialogue
Homme-Machine**



S3CM Coffrets de commande avec système de suspension
SD Pupitres compactes
SDF Pupitre avec console
SF Application PC

ClimaSys
Conditionnement
thermique

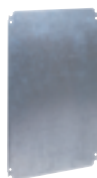


CV-CA Systèmes de ventilation et aération

CE Échangeurs

CU Groupe de refroidissement

Accessoires



Montage



Distribution de puissance



Gestion du câblage

Spacial Inox

Thalassa matériaux isolants

Mureva Boîtes de dérivation

PLS Boîtes modulables isolantes

TBP Boîtes industrielles en polycarbonate

TBS Boîtes industrielles en ABS



S3X Coffret inox
S3XEX Pour atmosphères explosibles



PLM Coffret polyester
PLMEX Pour atmosphères explosibles



SMX Armoire inox
SFX Cellule inox



PLA Armoire polyester
PLD Armoire DIN polyester



SDX Pupitre inox
SMX Application PC



CR Résistances chauffantes



CC Régulation thermique



ProClima
Thermal software



Éclairage et prise de courant



Accessoires de porte



Accessoires de mise à la masse

Elcase SA

Alti Ruedelfingerstrass 24
CH - 8460 Marthalen

Tél. +41 (0)52 305 49 49

Fax: +41 (0)52 305 49 59

info@elcase.ch
www.elcase.ch

Toutes les indications figurant dans ce catalogue de nos produits ont uniquement pour but de les décrire et n'ont aucune portée juridique. Sous réserve de fautes d'impression, d'erreurs et de modifications, de modifications servant à l'amélioration des produits, même sans annonce préalable.

Dans la mesure où les indications de ce catalogue font expressément partie d'un contrat conclu avec Elcase, les indications de ce catalogue prises contractuellement en référence ont uniquement pour but de définir les qualités convenues de l'objet du contrat dans le sens du § 434 BGB (code civil allemand) et ne justifient aucune extension de garantie dans le sens des dispositions légales.

© Tout droit reste réservé. Le layout, la présentation, les logos, textes, graphiques et illustrations de ce catalogue sont protégés par le droit d'auteur.

Vous trouverez les conditions générales de vente et de livraison sur la homepage du pays correspondant.

